



NFC Series

www.nestech.com.tw

Overview

DSS NFC 系列電子鎖，主要是設計一套簡易管理的 App 系統，藉由 Nestech.Ltd 所開發加密演算法，開發出無需網路 AES 加解密，讓管理者不受網路限制能在世界各地進行遠距離間接控制，如果手機本身具有 NFC 系統，更可以藉由 NFC Write 功能直接製作卡片，也可以利用 Peer to Peer 功能進行電子鎖基本設定，無需透過按鍵操作。

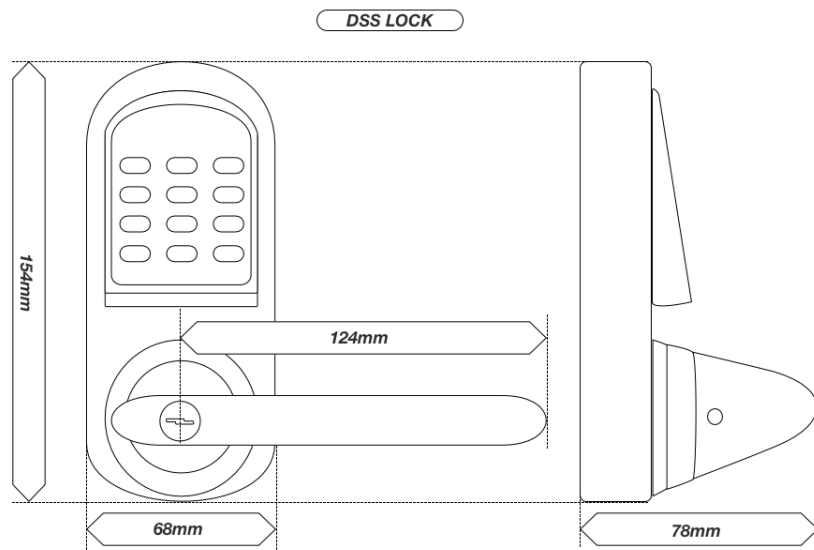
Mobile App

DSS App 系統，IOS 版本可以生成金鑰使用，Android 版本手機如果具有 NFC 功能及 Peer to Peer 功能可以進行更進一步製作卡片以及由 Peer to Peer 進行基本設定。

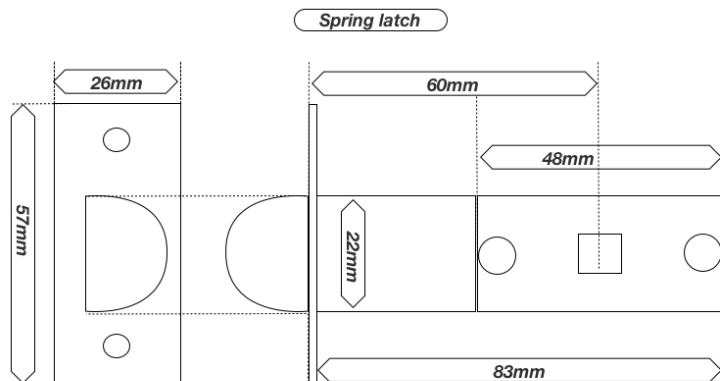
Features & Benefits

- DSS Lock0 5 機械設計主要是方便 DIY 安裝。
- AES 加解密系統。
- 自動休眠，低功耗。
- 簡易 App 管理系統。
- 無需網路即可進行加解密。
- 4 顆 AA 鹼性電池，維持 1 年半（依實際使用）。
- 母卡 / 子卡快速設定。
- 金鑰時間限制。
- 金鑰次數限制。
- 簡易旅館發卡系統。





Design | NESTECH | www.nestech.com.tw

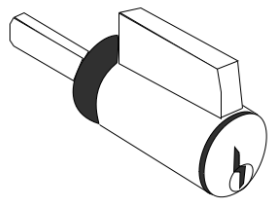


Design | NESTECH | www.nestech.com.tw

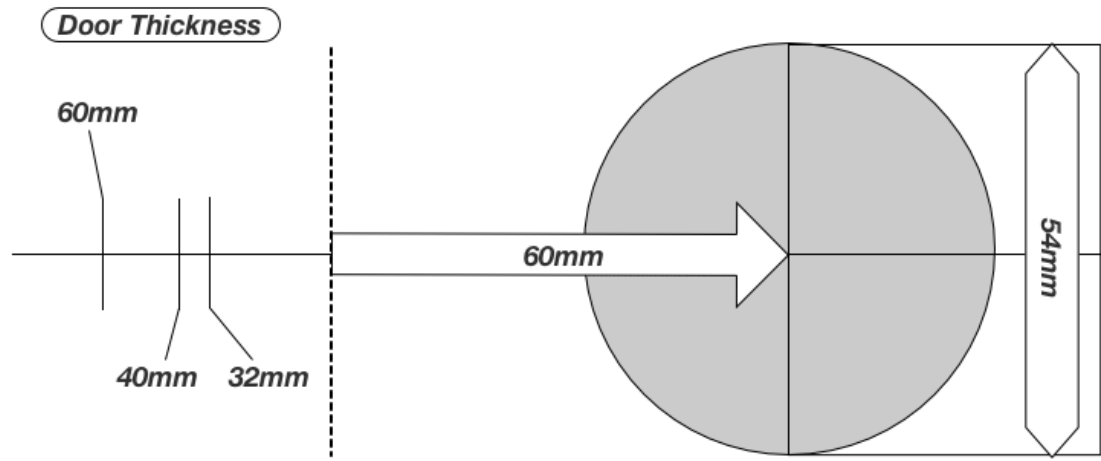
Specifications

電子鎖重量	2.7kg
電力供應	4 AA 鹼性電池
按鍵	透光按鍵
把手	鋅合金材質
適用門厚	32mm ~ 45mm
適用溫度範圍	-20 to 120 degrees F (-34 to 50C) C6
前鎖體高度	154mm
前鎖體寬度	68mm
後鎖體高度	154mm
後鎖體寬度	68mm
工作功耗	50 mA
工作電壓	5V ~6V
低電壓警示	< 5V

Compatible Key



- DSS 電子鎖在結構設計中，機械鑰匙帶動與電子馬達帶動為獨立運作，即使電子故障情況下機械鑰匙仍能維持正常運作不受影響。
- 機械鑰匙也可以依據使用狀況另外製作 Master Key 通用鑰匙，或者階層式 Master Key 系統。



NFC series

technology reader

NFC reader，DSS NFC 系列射頻採用 13.56MHz，可以進行 NFC Read / Write 模式，並支援 Peer to Peer 雙向傳遞資料。

NFC Tag type2 support

Brand	Part Number	Frequency	Description	Remake
NXP	NTAG 212	13.56MHz		ISO 14443 TypeA
	NTAG 213			
	NTAG 215			
	NTAG 216			

DSS Lock 儲存空間分配說明：

在 DSS NFC 電子鎖記憶儲存空間不分化分為三大區塊，

1. 電子鎖按鍵設定儲存區域
2. 母子卡設定儲存區域
3. 虛擬金鑰儲存區域

以下為儲存區域說明：

	可儲存組數	刪除功能代碼	說明
電子鎖按鍵設定密碼及卡片	50 組 (01~50) 密碼及卡片加總	功能代碼 22	藉由按鍵操作生成密碼及卡片，依照組數位置可以單獨刪除。
使用母卡設定子卡	50 組子卡片	功能代碼 55	由母卡生成共 50 張子卡，用於快速設定用，無法單獨刪除。
虛擬金鑰	25 組	功能代碼 66	虛擬金鑰共 25 組，如果超出組數會自動循環，需與 App 搭配使用。

三大主要儲存資料區域，可以單獨區域刪除資料，也可以一次全部刪除。

詳細刪除功能代碼請參閱做說明書。

DSS App 虛擬金鑰說明 (iOS & Android) :

Function (功能)	符號	說明			
		虛擬金鑰	產生密碼及卡片	IOS App 傳送金鑰方式	Android App 傳送金鑰方式
不受時間限制 Anytime		生成 16 位數 虛擬金鑰，不受時間及次數 限制。	可利用金鑰透特定程序生成 「密碼」或「卡片」。	SMS Mail	SMS Mail NFC Card
時間限制 Schedule		生成 16 位數 虛擬金鑰，受開始時間及結 束時間限制，結束時間限制 到期金鑰立即失效。	可利用金鑰透特定程序生成 「密碼」或「卡片」。	SMS Mail	SMS Mail NFC Card
次數限制 Service Code		生成 16 位數 虛擬金鑰，受次數限制，使 用次數結束金鑰立即失效。		SMS Mail	SMS Mail NFC Card
覆蓋 Cover		覆蓋功能如果開啟，輸入當 下金鑰時會將之前所有金鑰 封鎖無法使用。			

相關詳細操作，請參閱說明書。

虛擬金鑰規則：

每一組虛擬金鑰可以生成總共四組密碼+卡片，因為金鑰本身因為安全關係共 16 位數，但使用者可以依此金鑰製作自己的密碼或卡片，因為金鑰本身會有管理者所加諸的限制例如：時間限制或次數限制，而此限制亦會下放到使用者依金鑰所生成的密碼及卡片。

PS：須注意每一組金鑰生成四組密碼或卡片，一旦超出此組數，程序將會自動循環儲存位置，意即第五組密碼或卡片將會儲存在第一組位置，而原先第一組密碼或卡片資料將會被覆蓋無法使用。

PS：此外虛擬金鑰共 25 組，如果超出組數亦會自動循環儲存。

Android App NFC & Peer to Peer 說明：

在 Android 手機系統下，如果具有 NFC 功能以及 Peer to Peer 功能，在相關電子鎖設定中原先使用按鍵輸入部分可以藉由 Peer to Peer 方式先在手機中設定好所有電子鎖基本設定，然後藉由 Peer to Peer 功能，將設定資料一一傳送至目標電子鎖上，無需透夠按鍵一一操作，但在 IOS 系統中因為尚未開放，所以相關電子鎖設定只能藉由按鍵輸入。

在 NFC 功能中，在 App 所生成金鑰，在正常操作下必須藉由按鍵一一輸入，如果管理者手機具有 NFC 功能，可以直接藉由 NFC Write 模式將金鑰寫入 NFC Tag 中，再交由使用者使用，相當於是一套小型旅館發卡系統。

相關詳細操作，請參閱使用說明。

NESTECH

www.nestech.com.tw

Nestech company Inc No.131, Sec.3, Henan Rd., Situn Dist., Taichung City

407 Taiwan (R.O.C.)

E – Mail: info@nestech.com.tw