



NFC LOCK Instructions

www.nestech.com.tw

NFC LOCK Series 操作手冊

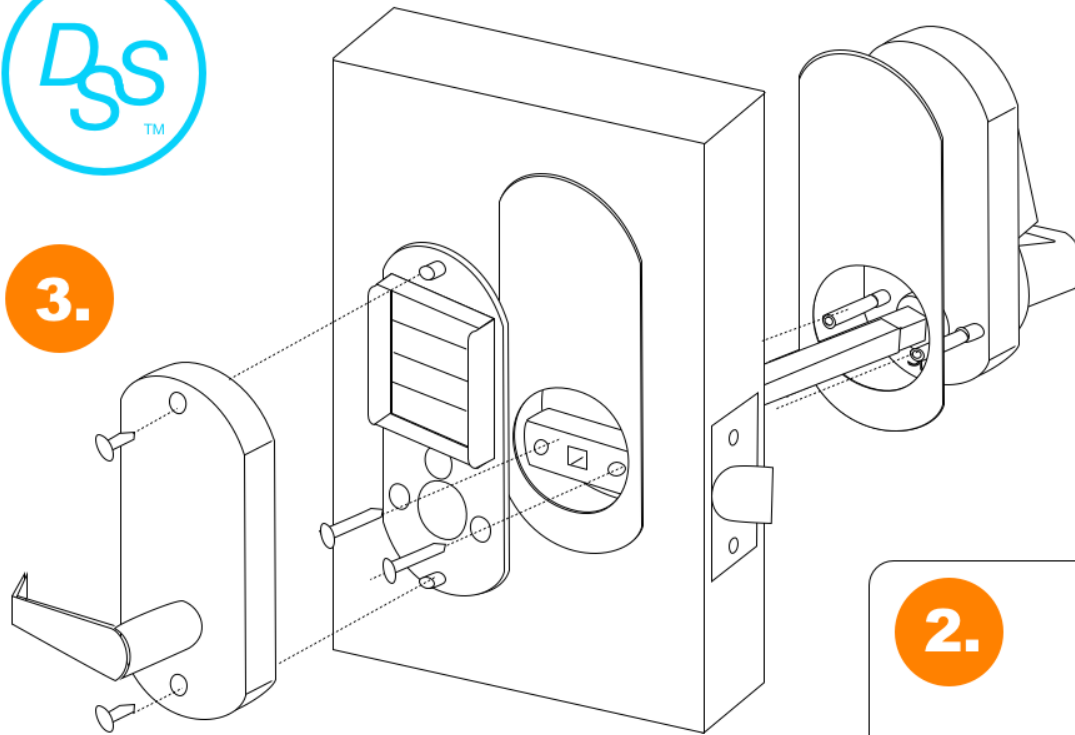
Model : DSS – 003 - NFC



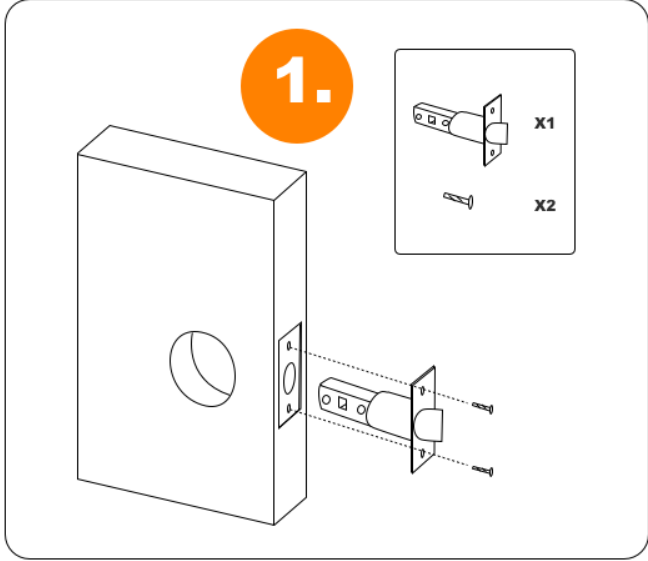
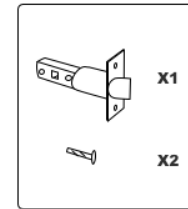


Major Lock Parts List

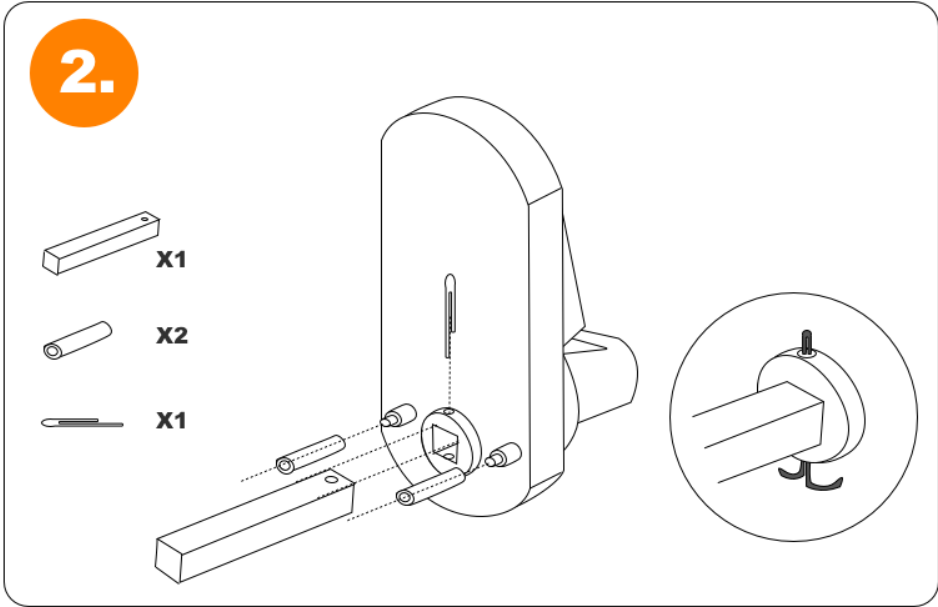
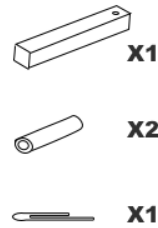
3.



1.



2.



DSS LOCK

Installation

Design | NESTECH www.nestech.com.tw

金鑰條件及使用說明

APP 金鑰條件設定說明

設定電子鎖基本 ID 代碼 以及 Group 代碼	37	# 管理者密碼 (預設 123456) # 37 (功能代碼) # 電子鎖 I D # 0~8Group # #	電子鎖 I D 必須為「四位數字」。 電子鎖 Group 分群設定，可分為 Group1~8，如果不分群輸入 0。
設定電子鎖時間	88	# 管理者密碼 (預設 123456) # 88 (功能代碼) # yy mm dd hh mm # #	「功能代碼 88」主要是輸入目前時間給予電子鎖。 2015 年 6 月 15 日 13 點 19 分，輸入 1506151319

以上功能代碼 37 及功能代碼 88 須先行設定於電子鎖內，設定方式可以藉由「按鍵輸入」或「Peer to Peer」傳輸輸入（請參閱 Peer to Peer 相關說明）。

APP 金鑰使用說明

金鑰共 16 位數字

開門方式一 輸入金鑰後按 # 即可開門。

開門方式二 利用金鑰生成「開門密碼」或「開門卡片」

金鑰 # 輸入「開門密碼 4~8 位數」或「感應開門卡片」#

金鑰所生成的「開門密碼」「開門卡片」亦受金鑰相同的限制例如：「時間限制」「次數限制」。

電子鎖按鍵操作說明

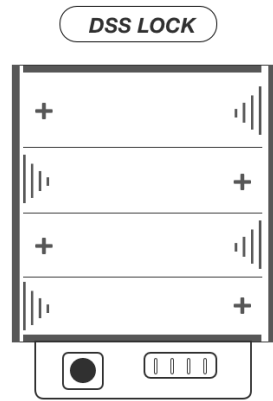
項目名稱	代碼	操作流程	說明
更改管理者密碼	11	# 管理者密碼 (預設 123456) # 11 (功能代碼) # 新管理者密碼 # 新管理者密碼 # # 。	「功能代碼 11」表示可以更改管理者密碼，但是不會刪除其他位置「密碼」「卡片」資料。
刪除資料 - 同時 - 更改管理者密碼	22	# 管理者密碼 (預設 123456) # 22 (功能代碼) # 新管理者密碼 # 新管理者密碼 # # 。	「功能代碼 22」表示可以更改管理者密碼，但是會刪除其他位置「密碼」「卡片」資料，刪除資料範圍請參閱資料儲存區分類。
新增電子鎖開門密碼	01	# 管理者密碼 # 01 (功能代碼) # 位置組數 # ， 開門密碼 4~8 位數 # #	位置組數輸入 01 ~ 50 。位置一旦有資料後不可以重複輸入。 組數範圍 01~50 共 50 組，開門密碼 4~8 位數。
新增電子鎖開門卡片	01	# 管理者密碼 # 01 (功能代碼) # 位置組數 # 開門卡片 # #	位置組數輸入 01 ~ 50 。位置一旦有資料後不可以重複輸入。
新增電子鎖開門密碼 + 卡片	01	# 管理者密碼 # 01 (功能代碼) # 位置組數 # 開門密碼 # 開門卡片 # #	位置組數輸入 01 ~ 50 。位置一旦有資料後不可以重複輸入。 此密碼及卡片即不可再重複使用
刪除組數位置資料	44	# 管理者密碼 # 44 (功能代碼) # 位置組數 # #	
新增一次性密碼	33	# 管理者密碼 # 33 (功能代碼) # 一次性開門密碼 # #	此一次性密碼固定位置重複複寫資料。
暫時取消該組數功能	02	# 管理者密碼 # 02 (功能代碼) # 位置組數 # #	暫時取消該組數密碼或卡片功能
恢復組數功能	03	# 管理者密碼 # 03 (功能代碼) # 位置組數 # #	恢復暫時取消該組數密碼或卡片功能
暫時取消所有密碼或卡片功能	04	# 管理者密碼 # 04 (功能代碼) # # #	暫時取消所有密碼或卡片功能
恢復所有暫時取消該組數密碼或卡片功能	05	# 管理者密碼 # 05 (功能代碼) # # #	恢復所有暫時取消該組數密碼或卡片功能

項目名稱	代碼	操作流程	說明
設定電子鎖基本ID代碼 以及 Group 代碼	37	# 管理者密碼 (預設 123456) # 37 (功能代碼) # 電子鎖 I D # 0~8Group # #	電子鎖 I D 必須為「四位數字」。 電子鎖 Group 分群設定，可分為 Group1~8，如果不分群輸入 0。
設定電子鎖時間	88	# 管理者密碼 (預設 123456) # 88 (功能代碼) # yy mm dd hh mm # #	「功能代碼 88」主要是輸入目前時間給予電子鎖。 2015 年 6 月 15 日 13 點 19 分，輸入 1506151319
週期性密碼循環	45	# 管理者密碼 (預設 123456) # 45 (功能代碼) # 輸入卡片或 密碼 # 1~7 (星期一~日) # 開始時間+結束時間 # #	開始時間結束時間為 24 小時，例如：早上 8:00 到下午 4:30 就輸入 08001630
定時通道鎖功能	15	# 管理者密碼 (預設 123456) # 15 (功能代碼) # 1~7 (星期 一~日) # 開始時間+結束時間 # #	開始時間結束時間為 24 小時，例如：早上 8:00 到下午 4:30 就輸入 08001630。
定時通道鎖解除功能	16	# 管理者密碼 (預設 123456) # 16 (功能代碼) # #	說明開始時間~結束時間這區間所有密碼或卡片，動作時只轉動 順時針不轉逆時針。結束時間啟動時電子鎖逆時針轉自動上鎖。 情境大致上是上班時間會常開下班時自動上鎖。

母子卡使用說明

子母卡快速設定	母子卡儲存區可以儲存 50 張子卡 1 張母卡
設定母卡	長按「reset」鍵，按住不放狀態下 3 秒內進入母卡設定狀態並搭配一長聲及閃爍藍燈，感應的第一張卡片，該卡即為母卡，可以用來設定子卡。
設定子卡	母卡在感應區感應三次，每次蜂鳴器響一短聲 LED 閃一次藍燈，10 秒內感應母卡三次後，蜂鳴器響一長聲，LED 顯示藍色燈並持續閃爍等待子卡輸入，10 秒內無子卡輸入，會自動跳出設定狀態。

Reset 按鍵使用說明



Reset 按鍵

連接五下	五短聲一長聲	刪除所有儲存區資料，回復出廠設定。
持續按住不放	一長聲	LED 燈進入閃爍，reset 按鍵此時按住不放狀態下，感應卡片及為「母卡」。

